

<仕様表>

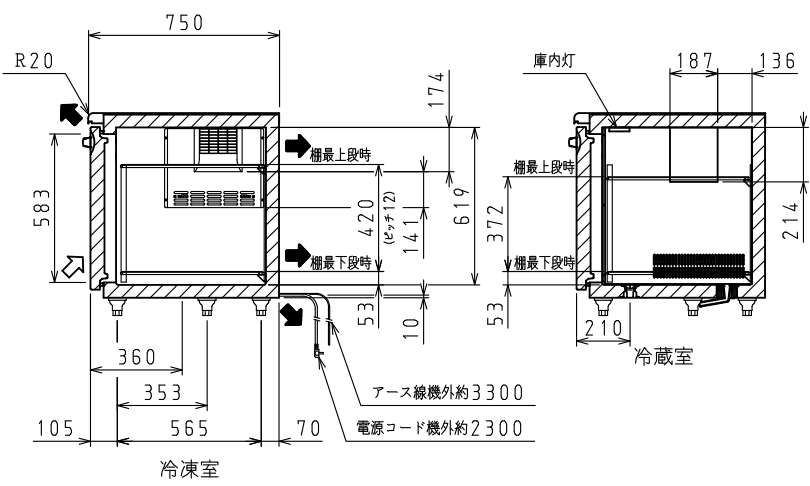
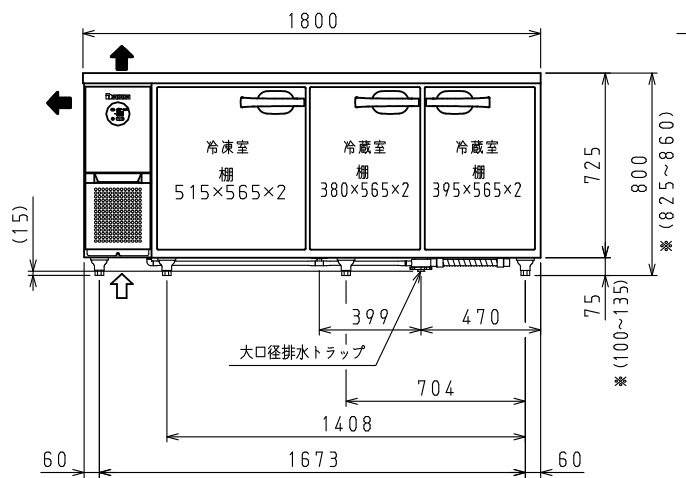
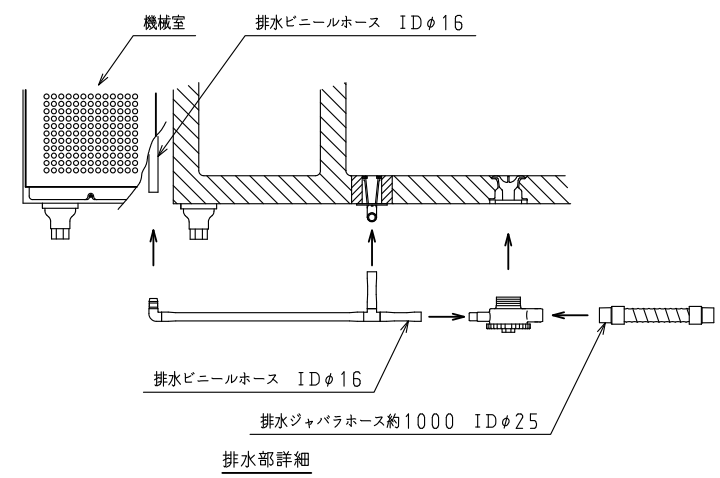
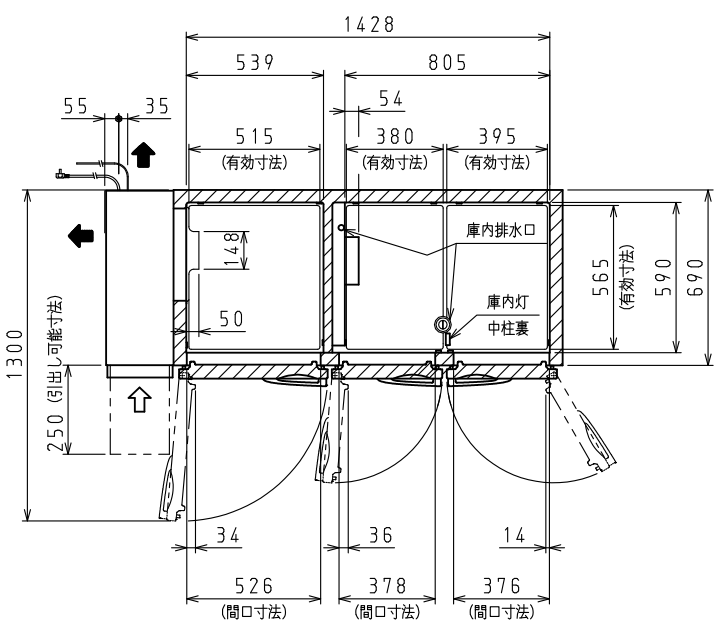
シリーズ		S-EC	
型式	6071S-EC		
外形寸法 (mm)	幅	1800	
	奥行	750	
	高さ	800 (795~835)	
	高さ	800 (795~835)	
内形寸法 (mm)	幅	R 805・F 539	
	奥行	R 590・F 590	
	高さ	R 619・F 619	
	高さ	R 619・F 619	
定格内容積 (L)	冷凍室	211	
	冷蔵室	317	
	製品質量 (kg)	118	
	外装	ステンレス鋼板・亜鉛引鋼板	
内装	ステンレス鋼板		
断熱	ノンフロン硬質発泡ポリウレタン		
扉	ステンレス鋼板 (クリア塗装) 3枚		
棚	ポリエチレンコーティング網棚		
電気特性	電源 (V・φ・Hz)	100・1・50/60	
	冷却時消費電力 (W)	382/382	
	霜取時消費電力 (W)	247/247	
	定格消費電力 (W)	340/340	
	定格電流 (A)	4.5/4.5	
	力率 (%)	76/76	
	電源コード・長さ (m)	2.3×1 ㊸	
	庫内灯	LED 1W×1	
	適合コンセント	2極差込15A-125V	
	消費電力量 (kWh/年)	2320	
冷却装置	圧縮機公称出力 (W)	インバータ 400 レシプロ	
	凝縮器	空冷式	
	凝縮ファンモータ (W) ×個数	DC24V 入力 9×1	
	冷却器	冷気強制循環式	
庫内ファンモータ (W) ×個数	DC24V 入力 3×2		
	冷媒 (g)	HFC R404A (185)	
放熱量 (W)	590/590		
除霜方式	ヒータ方式		
温度調節 (℃)	マイコン温度調節器		
	R:	-7~12 調節可能	
	F:	-25~-8 調節可能	
温度表示	デジタル		
周囲温度条件 (℃)	5~35		
脚 (ネジ径×数、調整範囲)	M20×6本、70~110mm		
付属品	棚 (枚)	6	
	クリップ (個)	24	
	排水部品	一式	

※Rは「冷蔵室」、Fは「冷凍室」を示します。

㊸: □ L型2極差込15A-125V

注)

- 電気特性値は周囲温度30℃、無負荷、サーモ短絡、安定時の値です。
- 消費電力量は「JIS B 8630-2009年」に基づいた値です。
- ※寸法はSPにて対応可能です。
- 適合漏電遮断器: 定格容量30A、定格感度電流15mA高速型
- 本仕様は改良のため予告なしに変更することがあります。



⇨: 吸気 ⇨: 排気

スケールはこの図面サイズがA3のときの尺度です。

スケール	型式	品名	図番	訂正
1/20	6071S-EC	冷凍冷蔵庫	S07818	△