

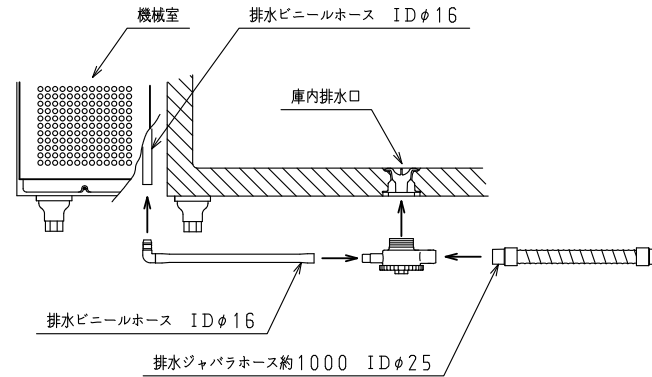
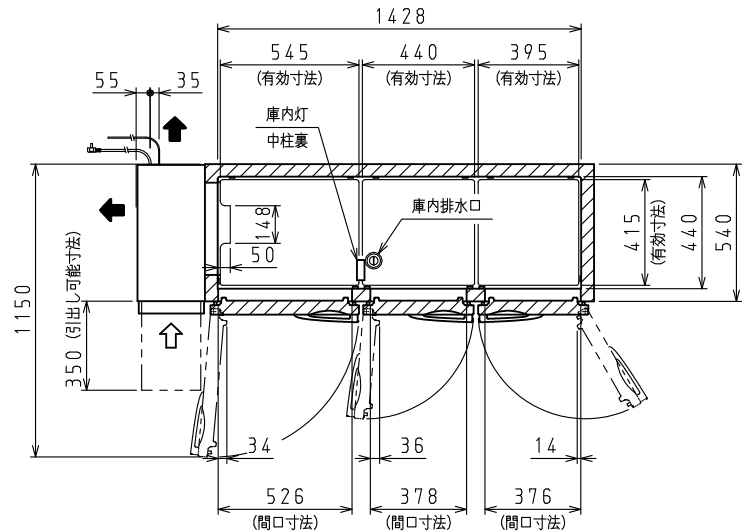
<仕様表>

シリーズ		CD
型	式	6261CD-A
外形寸法 (mm)	幅	1800
	奥行	600
	高さ	800 (795~835)
内形寸法 (mm)	幅	1428
	奥行	440
	高さ	619
定格内容積 (L)	冷凍室	—
	冷蔵室	426
製品質量 (kg)		90
外装		ステンレス鋼板・亜鉛引鋼板
内装		ステンレス鋼板
断熱		ノンフロン硬質発泡ポリウレタン
扉		ステンレス鋼板 (クリア塗装) 3枚
棚		ポリエチレンコーティング網棚
電源 (V・φ・Hz)		100・1・50/60
冷却時消費電力 (W)		195/220
霜取時消費電力 (W)		238/238
定格消費電力 (W)		160/185
定格電流 (A)		1.7/1.9
力率 (%)		94/98
電源コード・長さ (m)		2.3×1 ㊸
庫内灯		LED 1W×1
適合コンセント		2極差込15A-125V
消費電力量 (kWh/年)		620
圧縮機公称出力 (W)		レシプロ 175
凝縮器		空冷式
凝縮ファンモータ (W) ×個数		DC24V 入力 9×1
冷却器		冷氣強制循環式
庫内ファンモータ (W) ×個数		DC24V 入力 2×1
冷媒 (g)		HFC R134a (145)
放熱量 (W)		590/690
除霜方式		ヒータ方式
温度調節 (℃)		マイコン温度調節器 -5~10調節可能
温度表示		デジタル
周囲温度条件 (℃)		5~35
脚 (ネジ径×数、調整範囲)		M20×6本、70~110mm
付属品		棚 (枚) 6 クリップ (個) 24 排水部品 一式

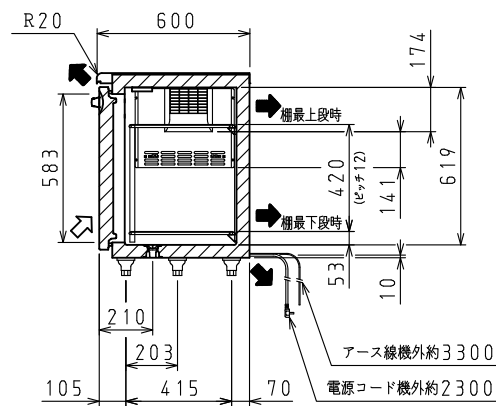
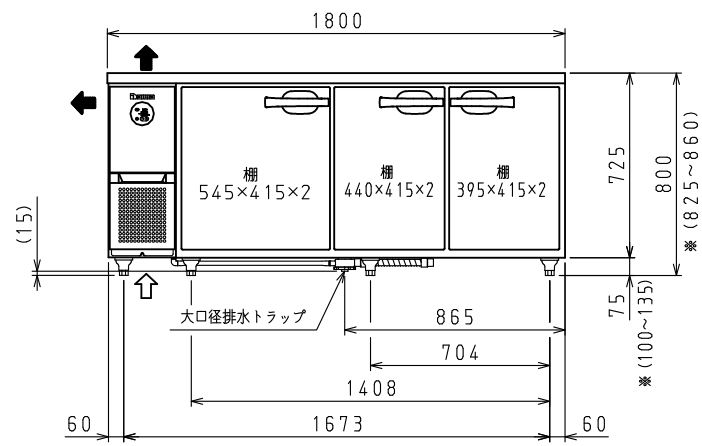
㊸: □ L型2極差込15A-125V

注)

- 電気特性値は周囲温度30℃、無負荷、サーモ短絡、安定時の値です。
- 消費電力量は「JIS B 8630-2009年」に基づいた値です。
- ※寸法はSPにて対応可能です。
- 適合漏電遮断器：定格容量30A、定格感度電流15mA高速型
- 本仕様は改良のため予告なしに変更することがあります。



排水部詳細



⇨: 吸気 ⇨: 排気

スケールはこの図面サイズがA3のときの尺度です。

スケール	型式	品名	図番	訂正
1/20	6261CD-A	冷蔵庫	S07540	△