

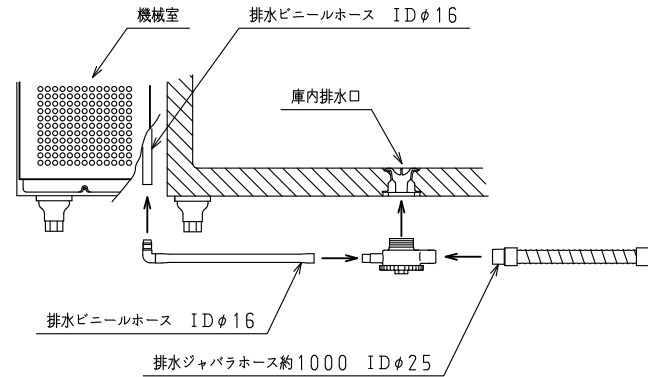
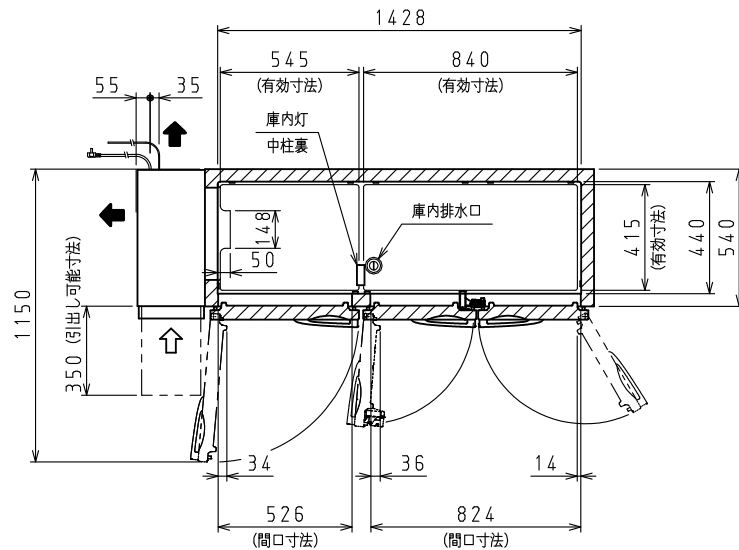
<仕様表>

シリーズ		CD-NP	
型式		6261CD-NP-A	
外形寸法 (mm)	幅	1800	
	奥行	600	
	高さ	800 (795~835)	
内形寸法 (mm)	幅	1428	
	奥行	440	
	高さ	619	
定格内容積 (L)	冷凍室	-	
	冷蔵室	426	
製品質量 (kg)	90		
外装	ステンレス鋼板・亜鉛引鋼板		
内装	ステンレス鋼板		
断熱	ノンフロン硬質発泡ポリウレタン		
扉	ステンレス鋼板 (クリア塗装) 3枚		
棚	ポリエチレンコーティング網棚		
電源 (V・φ・Hz)	100・1・50/60		
冷却時消費電力 (W)	195/220		
霜取時消費電力 (W)	238/238		
定格消費電力 (W)	160/185		
定格電流 (A)	1.7/1.9		
力率 (%)	94/98		
電源コード・長さ (m)	2.3×1 ㊸		
庫内灯	LED 1W×1		
適合コンセント	2極差込15A-125V		
消費電力量 (kWh/年)	650		
圧縮機公称出力 (W)	レシプロ 175		
凝縮器	空冷式		
凝縮ファンモータ (W) × 個数	DC24V 入力 9×1		
冷却器	冷氣強制循環式		
庫内ファンモータ (W) × 個数	DC24V 入力 2×1		
冷媒 (g)	HFC R134a (145)		
放熱量 (W)	590/690		
除霜方式	ヒータ方式		
温度調節 (℃)	マイコン温度調節器 -5~10調節可能		
温度表示	デジタル		
周囲温度条件 (℃)	5~35		
脚 (ネジ径×数、調整範囲)	M20×6本、70~110mm		
付属品	棚 (枚)	4	
	クリップ (個)	20	
	排水部品	一式	

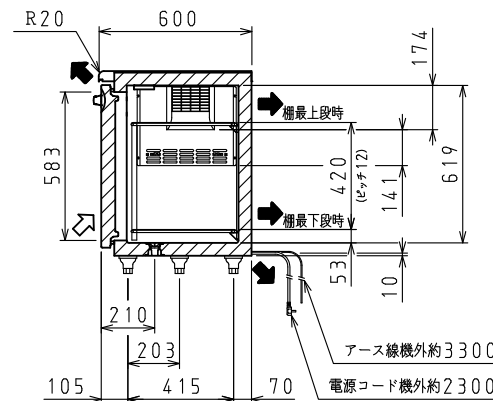
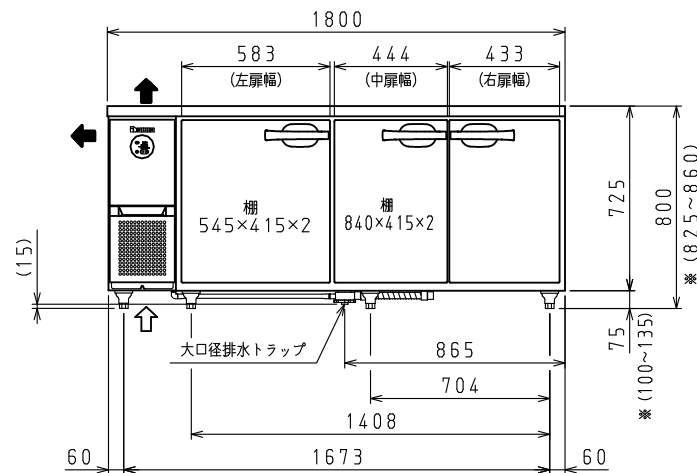
㊸: □ L型2極差込15A-125V

注)

- 電気特性値は周囲温度30℃、無負荷、サーモ短絡、安定時の値です。
- 消費電力量は「JIS B 8630-2009年」に基づいた値です。
- ※寸法はSPにて対応可能です。
- 適合漏電遮断器：定格容量30A、定格感度電流15mA高速型
- 本仕様は改良のため予告なしに変更することがあります。



排水部詳細



⇨: 吸気 ⇨: 排気

スケールはこの図面サイズがA3のときの尺度です。

スケール	型式	品名	図番	訂正
1/20	6261CD-NP-A	冷蔵庫	S07694	△