

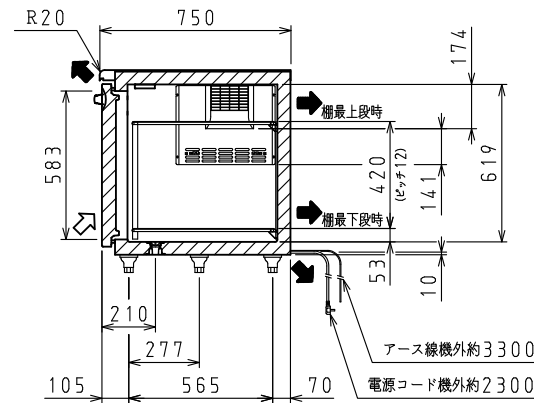
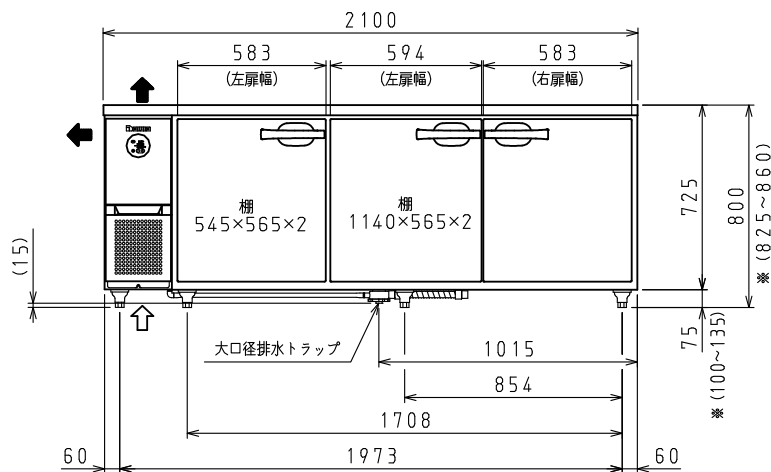
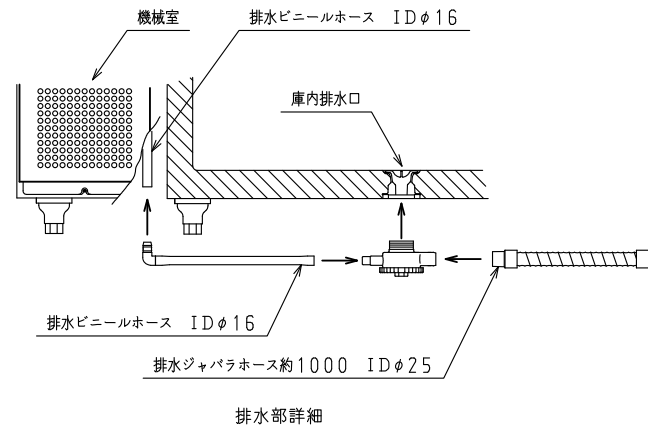
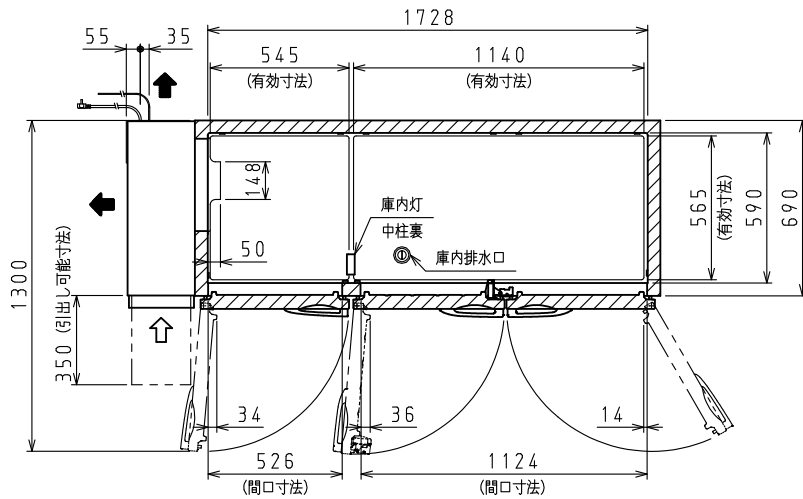
<仕様表>

シリーズ		CD-NP	
型式		7071CD-NP-A	
本	外形寸法 (mm)	幅	2100
		奥行	750
		高さ	800 (795~835)
	内形寸法 (mm)	幅	1728
		奥行	590
		高さ	619
体	定格内容積	冷凍室	-
	(L)	冷蔵室	681
	製品質量 (kg)		112
	外装	ステンレス鋼板・亜鉛引鋼板	
	内装	ステンレス鋼板	
	断熱	ノンフロン硬質発泡ポリウレタン	
扉	ステンレス鋼板 (クリア塗装) 3枚		
棚	ポリエチレンコーティング網棚		
電気特性	電源 (V・φ・Hz)	100・1・50/60	
	冷却時消費電力 (W)	205/233	
	霜取時消費電力 (W)	240/240	
	定格消費電力 (W)	170/195	
	定格電流 (A)	1.8/2.0	
	力率 (%)	94/98	
	電源コード・長さ (m)	2.3×1 ㊸	
	庫内灯	LED 1W×1	
	適合コンセント	2極差込15A-125V	
	消費電力量 (kWh/年)	770	
冷却装置	圧縮機公称出力 (W)	レシプロ 175	
	凝縮器	空冷式	
	凝縮ファンモータ (W) × 個数	DC24V 入力 9×1	
	冷却器	冷気強制循環式	
	庫内ファンモータ (W) × 個数	DC24V 入力 2×1	
	冷媒 (g)	HFC R134a (145)	
放熱量 (W)	630/730		
除霜方式	ヒータ方式		
温度調節 (℃)	マイコン温度調節器 -5~10調節可能		
温度表示	デジタル		
周囲温度条件 (℃)	5~35		
脚 (ネジ径×数、調整範囲)	M20×6本、70~110mm		
付属品	棚 (枚)	4	
	クリップ (個)	20	
	排水部品	一式	

㊸: □ L型2極差込15A-125V

注)

- 電気特性値は周囲温度30℃、無負荷、サーモ短絡、安定時の値です。
- 消費電力量は「JIS B 8630-2009年」に基づいた値です。
- ※寸法はSPにて対応可能です。
- 適合漏電遮断器：定格容量30A、定格感度電流15mA高速型
- 本仕様は改良のため予告なしに変更することがあります。



⇨: 吸気 ⇨: 排気

スケールはこの図面サイズがA3のときの尺度です。

スケール	型式	品名	図番	訂正
1/20	7071CD-NP-A	冷蔵庫	S07765	△