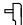


＜仕様表＞

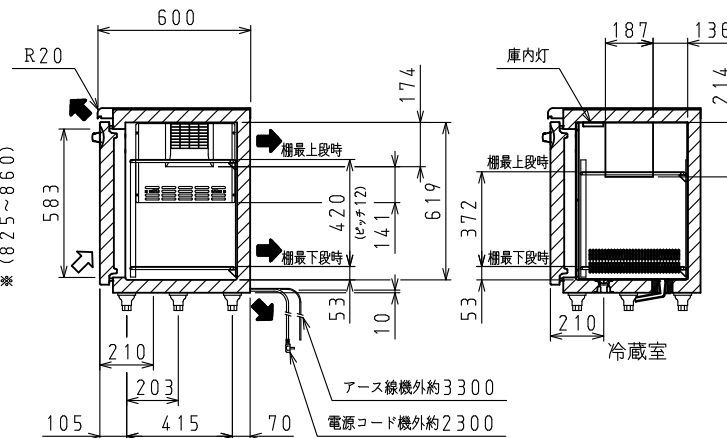
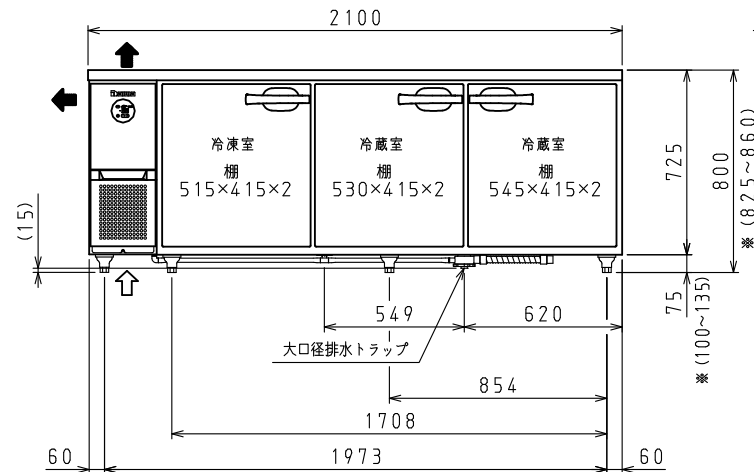
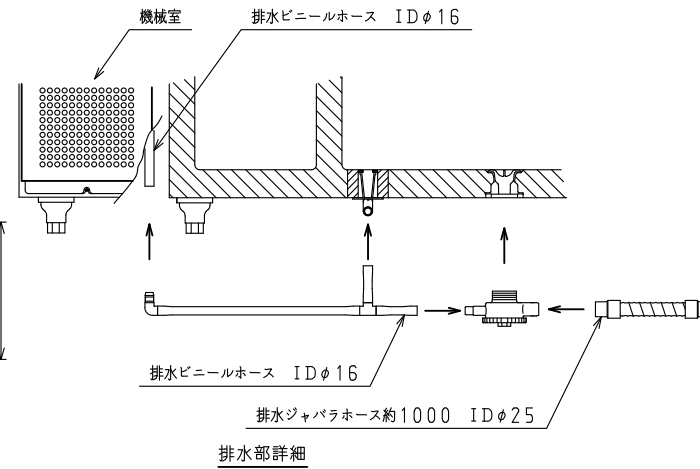
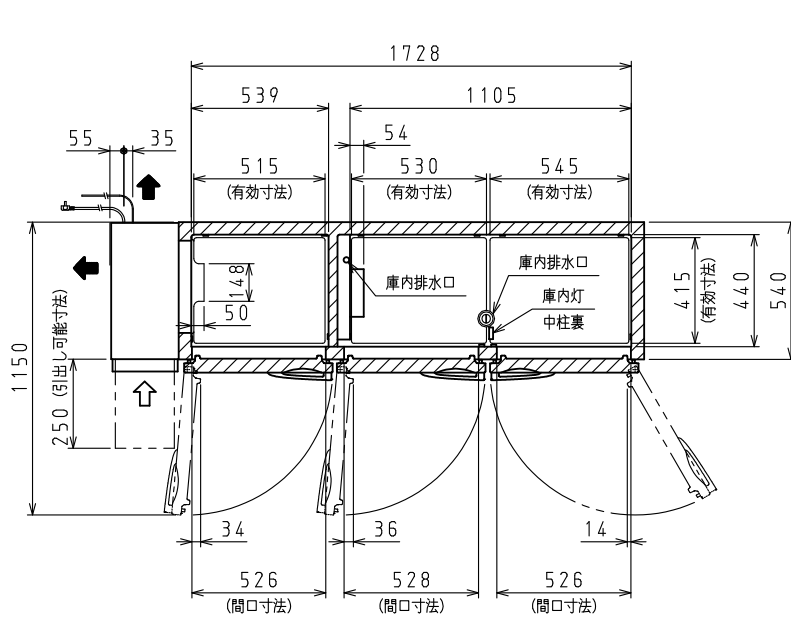
シリーズ		S-EC	
型式		7161S-EC	
本	外形寸法 (mm)	幅	2100
		奥行	600
	高さ	800 (795~835)	
		幅	R1105・F539
内形寸法 (mm)	奥行	R440・F440	
	高さ	R619・F619	
体	定格内容積	冷凍室	160
	(L)	冷蔵室	333
	製品質量 (kg)	105	
	外装	ステンレス鋼板・亜鉛引鋼板	
	内装	ステンレス鋼板	
断熱	ノンフロン硬質発泡ポリウレタン		
	扉	ステンレス鋼板 (クリア塗装) 3枚	
棚	ポリエチレンコーティング網棚		
電気特性	電源 (V・φ・Hz)	100・1・50/60	
	冷却時消費電力 (W)	244/244	
	霜取時消費電力 (W)	250/250	
	定格消費電力 (W)	195/195	
	定格電流 (A)	2.5/2.5	
	力率 (%)	78/78	
	電源コード・長さ (m)	2.3×1 ㊸	
	庫内灯	LED 1W×1	
	適合コンセント	2極差込15A-125V	
	消費電力量 (kWh/年)	1580	
冷却装置	圧縮機公称出力 (W)	インバータ 325 レシプロ	
	凝縮器	空冷式	
	凝縮ファンモータ (W)×個数	DC24V 入力 9×1	
	冷却器	冷気強制循環式	
	庫内ファンモータ (W)×個数	DC24V 入力 3×2	
冷媒 (g)	HFC R134a (170)		
放熱量 (W)	325/325		
除霜方式	ヒータ方式		
温度調節 (℃)	マイコン温度調節器		
	R:	-7~12 調節可能	
F:	-25~-8 調節可能		
温度表示	デジタル		
周囲温度条件 (℃)	5~35		
脚 (ネジ径×数、調整範囲)	M20×6本、70~110mm		
付属品	棚 (枚)	6	
	クリップ (個)	24	
	排水部品	一式	

※Rは「冷蔵室」、Fは「冷凍室」を示します。

㊸:  L型2極差込15A-125V

注)

- 電気特性値は周囲温度30℃、無負荷、サーモ短絡、安定時の値です。
- 消費電力量は「JIS B 8630-2009年」に基づいた値です。
- ※寸法はSPにて対応可能です。
- 適合漏電遮断器: 定格容量30A、定格感度電流15mA高速型
- 本仕様は改良のため予告なしに変更することがあります。



⇨: 吸気 ⇨: 排気

スケールはこの図面サイズがA3のときの尺度です。

スケール	型式	品名	図番	訂正
1/20	7161S-EC	冷凍冷蔵庫	S07817	