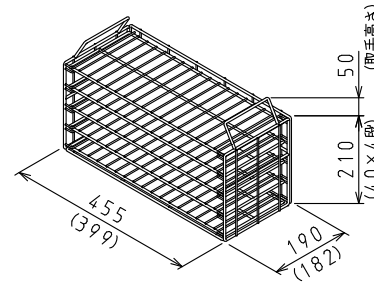
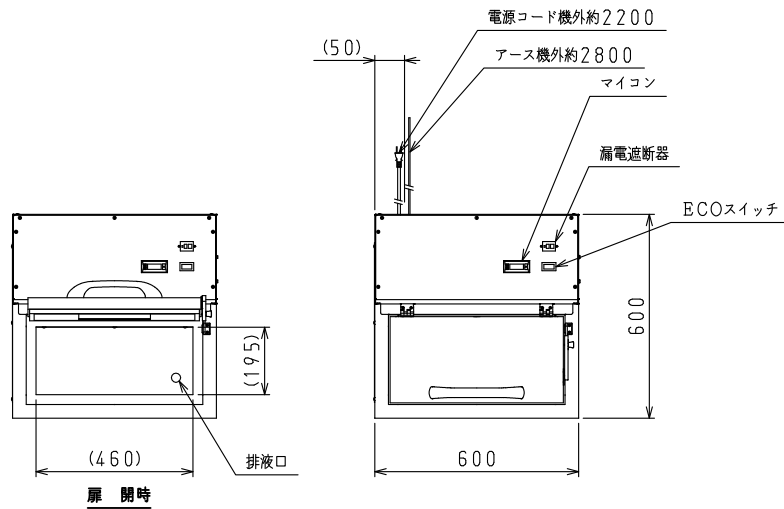


〈仕様書〉

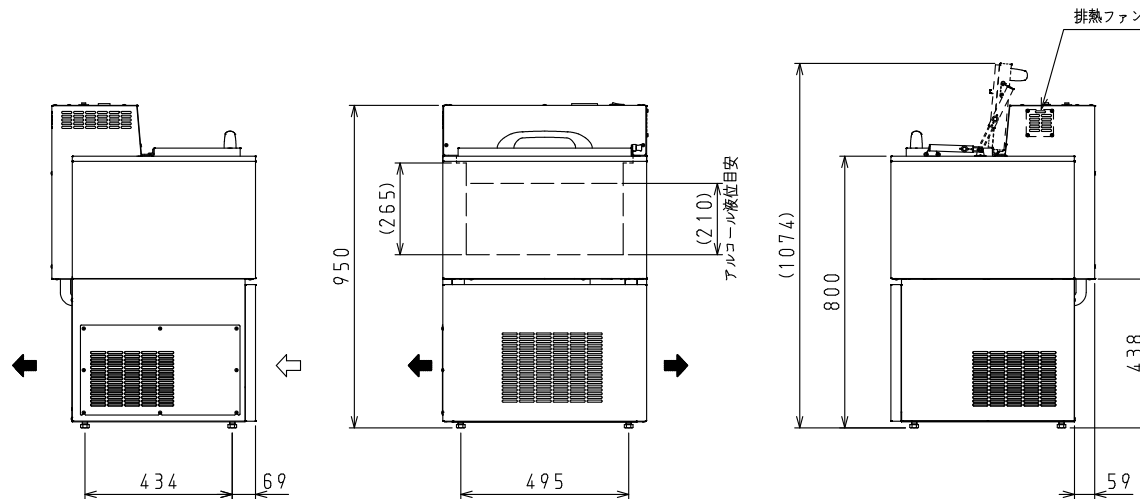


付属品 (S=1/10)
網かご: 1個 (ヒラ棚: 5枚)
() 内: 有効寸法

品 種 名	液体急速凍結機	
型 式	CF-02DLF-B	
外 形 寸 法 (mm)	幅	600
	奥行	600
本 体	高さ	950 (～990)
	アルコール容量 (L)	35
製品質量 (kg)	90	
外 装	ステンレス鋼板・亜鉛引鋼板	
内 装	ステンレス鋼板	
断 熱	硬質ウレタンフォーム	
扉	ステンレス鋼板	
アルコール温度 (℃)	-35	
電 気 特 性	主電源 (V・φ・Hz)	100・1・50/60
	定格消費電力 (W)	510/550
	定 格 電 流 (A)	5.7/6.1
	電源コード・長さ (m)	2.2×1 ④
	適合コンセント	2極差込15A-125V
冷 却 装 置	防露ヒータ (W)	30
	冷凍機 (W)	400
	冷凍機型式	UF-NRH410SF
	冷 却 器	液冷式 (コート無し)
	攪拌モータ (W)	入力24/20
冷 媒 (g)	R404A (850)	
除霜方式	-	
温度調節	マイコン	
周囲温度条件 (℃)	5～30	
脚 (ネジ径×数、調整範囲)	M16×4本、20～60mm	
付 属 品	網かご (個)	1
	ヒラ棚 (枚)	5

④: 2極差込15A-125V

1. アルコール温度は周囲温度30℃、湿度60%のときの値です。
2. 結露水が床面に落下する恐れがあります。
3. 製品の特性上、アルコールがこぼれることがあります。製品は床がぬれても問題ないところに設置してください。
4. 本仕様は改良のため、予告なしに変更することがあります。
5. 製品仕様図面へご捺印後、仕様変更及びキャンセルが発生した場合、掛かる費用はおお客様のご負担となります。



スケール 1/15	型 式 CF-02DLF-B	品 名 液体急速凍結機	図 番 FKS0014	訂正
--------------	-------------------	----------------	----------------	--------