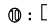


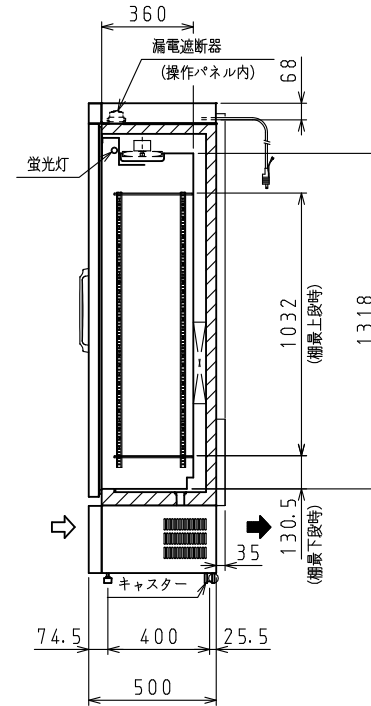
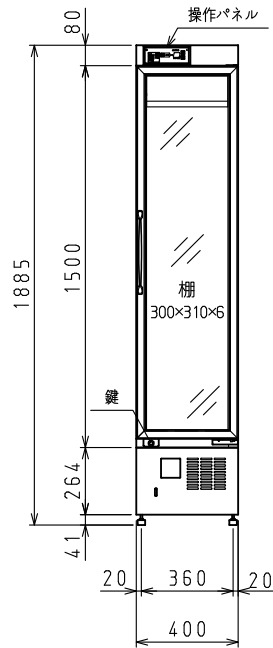
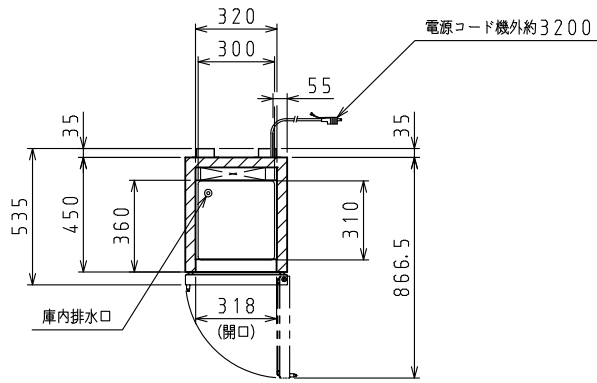
<仕様表>

シリーズ		薬用冷蔵ショーケース	
型	式	DC-ME15A	
本	外形寸法 (mm)	幅	400
		奥行	500+35
		高さ	1885
	内形寸法 (mm)	幅	320
		奥行	360
		高さ	1318
定格内容積	冷凍室	-	
	冷蔵室	15.3	
体	製品質量 (kg)	70	
	外装	塗装鋼板 (白)・亜鉛引鋼板	
	内装	ステンレス鋼板・塗装鋼板 (白)・亜鉛引鋼板	
	断熱	硬質発泡ポリウレタン	
	扉	熱線反射フィルム付ペアガラス開閉戸1枚	
	棚	ポリエチレンコーティング網棚	
	電源 (V・φ・比)	100・1・50/60	
電	冷却時消費電力 (W)	235/249	
	霜取り消費電力 (W)	154/154	
	定格消費電力 (W)	201/215	
	定格電流 (A)	2.1/2.2	
特	力率 (%)	96/98	
	電源コード・長さ (m)	3.2×1 ^⑩	
性	適合コンセント	2極接地極付差込15A-125V	
	庫内灯	蛍光灯 6W×1	
冷	圧縮機公称出力 (W)	レシプロ 125	
	凝縮器	空冷式	
	凝縮ファンモータ (W)×個数	入力 16×1	
	冷却器	冷気強制循環式	
	庫内ファンモータ (W)×個数	入力 16×1	
放	熱量 (W)	515/590	
	霜取り方式	ヒータ方式	
ド	レン	蒸発皿式 (※)	
脚	脚	アジャストボルト 2本 (前)	
	キャスター	2輪、自在 (後)	
温	度 調 節 (℃)	マイコン温度調節器 2~14調節可能	
	周囲温度条件 (℃)	0~35	
付	棚 (枚)	6	
	クリップ (個)	24	
	転倒防止金具 (個)	1	
	鍵 (個)	2	
別	売 品	自記温度記録計 (-6~20℃)	

⑩:  2極接地極付差込12A-125V (アダプター付)

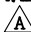
注)

- 電気特性値は周囲温度35℃、無負荷、サーモ短絡、安定時の値です。
- 本品は漏電遮断器を内蔵しています。
- (※) 周囲環境が温度30℃・湿度70%以上の場合は排水配管工事が必要です。
- 包装された要冷蔵医薬品の保管用です。危険物・可燃物・腐食性薬品の保管には使用できません。
- 機体の周囲には10cm (上部30cm) 以上の放熱スペースが必要です。
- 本仕様は改良のため予告なしに変更することがあります。



⇨: 吸気 ⇨: 排気

スケールはこの図面サイズがA3のときの尺度です。

スケール 1/20	型 式 DC-ME15A	品 名 薬用冷蔵ショーケース	図 番 S06368	訂正 
--------------	-----------------	-------------------	---------------	---