

<仕様表>

シリーズ		薬用冷蔵ショーケース										
型	式	DC-ME15SC										
本	外形寸法 (mm)	幅	400									
		奥行	500+35									
		高さ	1900									
	内形寸法 (mm)	幅	320									
		奥行	360									
		高さ	1200									
定格内容積 (L)	冷凍室	-										
	冷蔵室	15.7										
製品質量 (kg)	6.8											
外	装	塗装鋼板 (白)・亜鉛引鋼板										
	内	塗装鋼板 (白)										
断	熱	硬質発泡ポリウレタン (HFO)										
扉	取手付遮光	Low-E 複層ガラス 1枚										
	棚	ポリエチレンコーティング網棚										
電源 (V・φ・Hz)	100・1・50/60											
電	冷却時消費電力 (W)	147/155										
	霜取時消費電力 (W)	45/45										
	定格消費電力 (W)	113/121										
	定格電流 (A)	1.4/1.3										
	力	率 (%)	81/93									
	電源コード・長さ (m)	3.0×1φ										
適	合	コンセント 2極接地極付差込15A-125V										
	庫	内	灯 LED 2W×1									
冷	縮	機	公称出力 (W) レシプロ 160									
	凝	縮	器 空冷式									
	凝	縮	ファンモータ (W)×個数 入力 5×1									
	冷	却	器 冷気強制循環式									
庫	内	ファンモータ (W)×個数	入力 4×1									
	冷	媒 (g)	H C R600a (40)									
警	高	温	警報 プザー・ランプ報知 (設定値+3℃以上)									
	低	温	警報 プザー・ランプ報知 (設定値-3℃以下)									
放	熱	量 (W)	450/489									
除	霜	方	式 オフサイクル方式									
ド	レ	ン	蒸発皿式 (※)									
温	度	調	節 (℃) マイコン温度調節器 2~14調節可能 (初期設定5℃)									
周	周	温	度条件 (℃) 5~30									
脚	部	ゴム脚 2個 (前) キャスター 2個 (後)										
付	棚	枚	5									
	ク	リッ	プ (個) 20									
	転	倒	防	止金具 (個) 1								
	鍵	個	2									
	電	源	プ	ラグ変換アダプター (個) 1								
ア	ク	セ	ス	ポ	ー	ト	用	ゴ	ム	栓	個	2
別	売	品	自記温度記録計									

注: [A] [B] 2極接地極付差込12A-125V

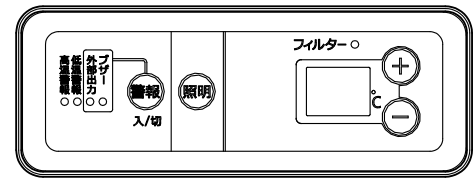
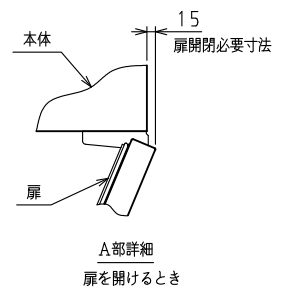
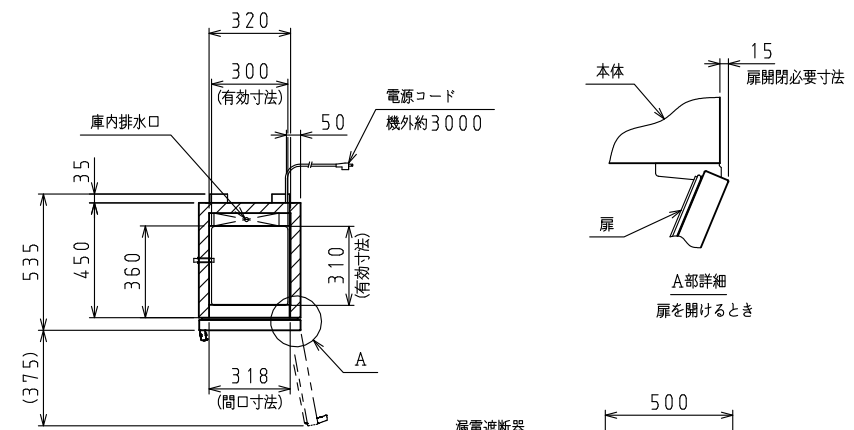
注)

- 電気特性値は周囲温度30℃、無負荷、サーモ短絡、安定時の値です。
- 本品は漏電遮断器を内蔵しています。
- (※) 周囲環境が温度30℃・湿度70%以上の場合は排水配管工事が必要です。
- 包装された要冷蔵医薬品の保管用です。危険物・可燃物・腐食性薬品の保管には使用できません。
- 機体の周囲には10cm (上部30cm) 以上の放熱スペースが必要です。
- 棚をセットしたときに有効に使用できる寸法を有効寸法として記載しています。
- 本仕様は改良のため予告なしに変更することがあります。

⇨: 吸気 ⇨: 排気

スケールはこの図面サイズがA3のときの尺度です。

スケール	型 式	品 名	図 番	訂 正
1/20	DC-ME15SC	薬用冷蔵ショーケース	S08391	△



操作パネル部詳細

