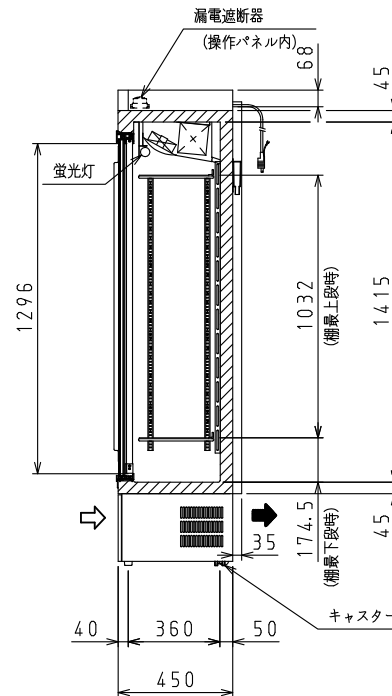
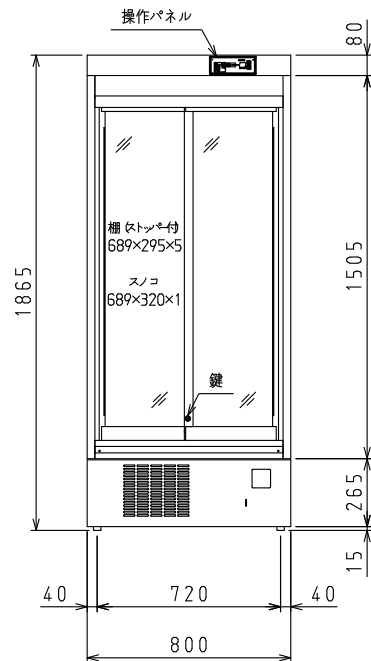
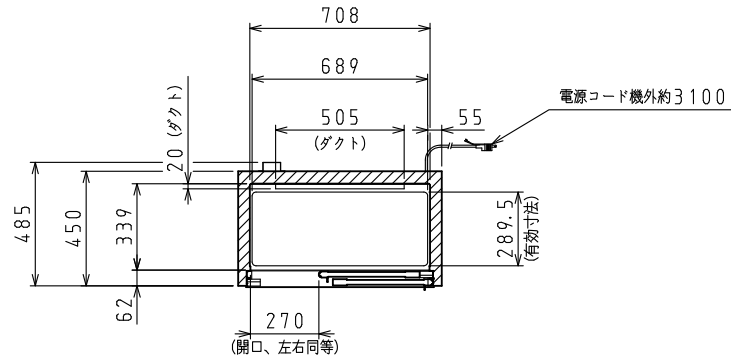


<仕様表>

シリーズ		薬用冷蔵ショーケース	
型	式	DC-ME31A	
本	外形寸法 (mm)	幅	800
		奥行	450+35
		高さ	1865
	内形寸法 (mm)	幅	708
		奥行	339
		高さ	1415
定格内容積 (L)	冷凍室	-	
	冷蔵室	322	
体	製品質量 (kg)	100	
	外装	塗装鋼板 (白)・亜鉛引鋼板	
	内装	塗装鋼板 (白)	
	断熱	硬質発泡ポリウレタン	
	扉	熱線反射フィルム付ペアガラス引き戸2枚	
	棚	ポリエチレンコーティング網棚	
電	電源 (V・φ・ヒ)	100・1・50/60	
	冷却時消費電力 (W)	316/325	
	霜取時消費電力 (W)	130/130	
	定格消費電力 (W)	301/310	
	定格電流 (A)	3.4/3.4	
	力率 (%)	89/91	
性	電源コード・長さ (m)	3.1×1 ^①	
	適合コンセント	2極接地極付差込15A-125V	
	庫内灯	蛍光灯 15W×1	
冷	圧縮機公称出力 (W)	レシプロ 180	
	凝縮器	空冷式	
	凝縮ファンモータ (W)×個数	入力 20×1	
	冷却器	冷気強制循環式	
装	庫内ファンモータ (W)×個数	入力 16×1	
	冷媒 (g)	HFC R134a (200)	
置	放熱量 (W)	700/825	
	霜取方式	ヒータ方式	
ド	レ	蒸発皿式 (※)	
温	度	マイコン温度調節器	
	調	2~14調節可能	
周	周	0~35	
脚	脚	アジャストボルト 2本 (前)	
付	カ	2輪、自在 (後)	
	ス	5	
属	ス	1	
	ク	20	
	転	1	
品	鍵	2	
	別	自記温度記録計 (-6~20℃)	

①: 2極接地極付差込12A-125V (アダプター付)



⇨: 吸気 ⇨: 排気

注)

- 電気特性値は周囲温度35℃、無負荷、サーモ短絡、安定時の値です。
- 本品は漏電遮断器を内蔵しています。
- (※) 周囲環境が温度30℃・湿度70%以上の場合は排水配管工事が必要です。
- 包装された要冷蔵医薬品の保管用です。危険物・可燃物・腐食性薬品の保管には使用できません。

- 機体の周囲には10cm (上部30cm) 以上の放熱スペースが必要です。
- 棚をセットした時に有効に使用できる寸法を有効寸法として記載しています。
- 本仕様は改良のため予告なしに変更することがあります。

スケールはこの図面サイズがA3のときの尺度です。

スケール 1/20	型式 DC-ME31A	品名 薬用冷蔵ショーケース	図番 S06369	訂正
--------------	----------------	------------------	--------------	--------