

<仕様表>

シリーズ		薬用冷蔵ショーケース		
型	式	DC-ME31SC		
本体	外形寸法 (mm)	幅	800	
		奥行	450+35	
		高さ	1900	
	内形寸法 (mm)	幅	708	
		奥行	339	
		高さ	1415	
	定格内容積	冷凍室	-	
		冷蔵室 (L)	350	
		製品質量 (kg)	91	
		外装	塗装鋼板 (白)・亜鉛引鋼板	
	内装	塗装鋼板 (白)		
	断熱	硬質発泡ポリウレタン (HFO)		
扉		引戸式遮光Low-E複層ガラス 2枚		
		ポリエチレンコーティング網棚		
電気特性	電源 (V・φ・Hz)	100・1・50/60		
	冷却時消費電力 (W)	124/129		
	霜取時消費電力 (W)	86/86		
	定格消費電力 (W)	124/129		
	定格電流 (A)	1.6/1.4		
	力率 (%)	78/92		
	電源コード・長さ (m)	3.0×1φ		
	適合コンセント	2極接地極付差込15A-125V		
		庫内灯	LED 3W×1	
	冷却装置	圧縮機公称出力 (W)	レシプロ 160	
凝縮器		空冷式		
凝縮ファンモータ (W)×個数		入力 5×1		
冷却器		冷気強制循環式		
庫内ファンモータ (W)×個数		入力 4×1		
警報	冷媒 (g)	HC R600a (55)		
	高温警報	ブザー・ランプ報知 (設定値+3℃以上)		
	低温警報	ブザー・ランプ報知 (設定値-3℃以下)		
放熱量 (W)	450/489			
除霜方式	ヒータ方式			
ドレン	蒸発皿式 (※)			
温度調節 (℃)	マイコン温度調節器 2~14調節可能 (初期設定5℃)			
周囲温度条件 (℃)	5~30			
脚部		ゴム脚 2個 (前) キャスター 2個 (後)		
	棚 (枚)	6		
付属品	クリップ (個)	24		
	転倒防止金具 (個)	1		
	鍵 (個)	2		
	電源プラグ変換アダプター (個)	1		
	アクセスポート用 ゴム栓 (個)	2		
別売品	自記温度記録計			

①: □ ≡ □ ≡ 2極接地極付差込12A-125V

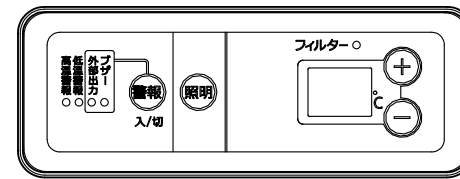
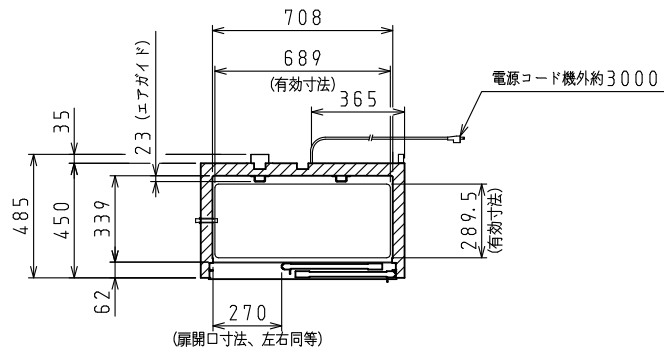
注)

- 電気特性値は周囲温度30℃、無負荷、サーモ短絡、安定時の値です。
- 本品は漏電遮断器を内蔵しています。
- (※) 周囲環境が温度30℃・湿度70%以上の場合は排水配管工事が必要です。
- 包装された要冷蔵医薬品の保管用です。危険物・可燃物・腐食性薬品の保管には使用できません。
- 機体の周囲には10cm (上部30cm) 以上の放熱スペースが必要です。
- 棚をセットしたときに有効に使用できる寸法を有効寸法として記載しています。
- 本仕様は改良のため予告なしに変更することがあります。

⇨: 吸気 ⇨: 排気

スケールはこの図面サイズがA3のときの尺度です。

スケール	型式	品名	図番	訂正
1/20	DC-ME31SC	薬用冷蔵ショーケース	S08392	△



操作パネル部詳細

