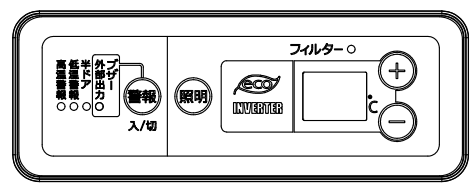
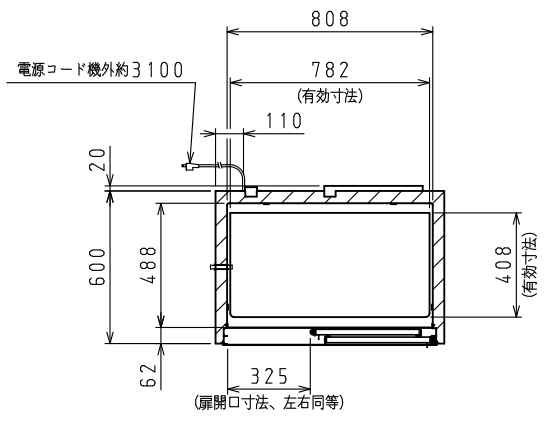


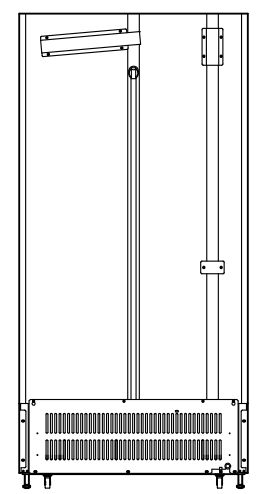
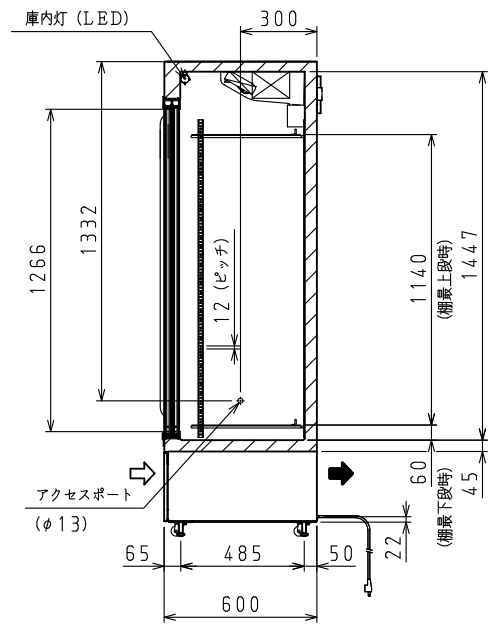
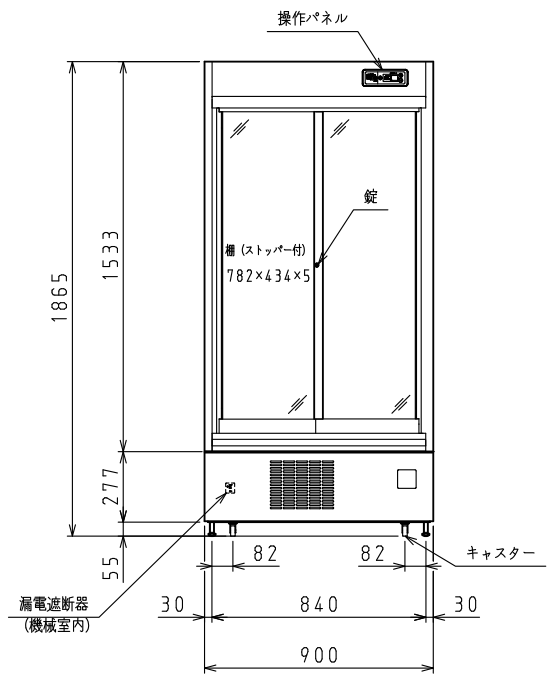
仕様表

シリーズ		薬用冷蔵ショーケース	
型式		DC-ME50C-EC	
本体	外形寸法 (mm)	幅	900
		奥行き	600+20
	高さ	1865 (~1885)	
		幅	808
	内形寸法 (mm)	奥行き	488
		高さ	1447
定格内容積 (L)	冷凍室	-	
	冷蔵室	570	
製品質量 (kg)	118		
外装	塗装鋼板 (白)・亜鉛引鋼板		
内装	塗装鋼板 (白)		
断熱	ノンフロン硬質発泡ポリウレタン		
扉棚	引戸式Low-E複層ガラス 2枚 ポリエチレンコーティング網棚		
電気特性	電源 (V・φ・Hz)	100・1・50/60	
	冷却時消費電力 (W)	150/150	
	霜取時消費電力 (W)	230/230	
	定格消費電力 (W)	150/150	
	定格電流 (A)	2.0/2.0	
	力率 (%)	75/75	
	電源コード・長さ (m)	3.1×1 ㊦	
	適合コンセント	2極接地極付差込15A-125V	
	庫内灯	LED 5W×1	
	圧縮機公称出力 (W)	インバータ 320 レシプロ	
冷却装置	凝縮器	空冷式	
	凝縮ファンモータ (W)×個数	DC24V 入力 9×1	
	冷却器	冷気強制循環式	
	庫内ファンモータ (W)×個数	DC24V 入力 3×2	
警報	冷媒 (g)	HC R600a (95)	
	高温警報	ブザー・ランプ報知 (設定値+3℃以上)	
	低温警報	ブザー・ランプ報知 (設定値-3℃以下)	
	ドア警報	ブザー・ランプ報知 (引戸30秒以上開放時ブザーON)	
放熱量 (W)	651/651		
除霜方式	オフサイクル方式+強制ヒータ方式		
ドレン	蒸発皿式 (※)		
温度調節 (℃)	マイコン温度調節器 2~14調節可能 (初期設定5℃)		
周囲温度条件 (℃)	5~35		
脚部	M16ボルト4個 55~75mm		
	キャスター4個		
付属品	棚 (枚)	5	
	クリップ (個)	20	
	転倒防止金具 (個)	2	
	鍵 (個)	2	
	電源プラグ変換アダプター (個) アクセスポート用 ゴム栓 (個)	1 2	
別売品	自記温度記録計		

㊦: 2極接地極付差込12A-125V



操作パネル部詳細



- 注)
- 電気特性値は周囲温度30℃、無負荷、サーモ短絡、安定時の値です。
  - 本品は漏電遮断器を内蔵しています。
  - (※) 周囲環境が温度30℃・湿度70%以上の場合は排水配管工事が必要です。
  - 包装された要冷蔵医薬品の保管用です。危険物・可燃物・腐食性薬品の保管には使用できません。

- 機体の周囲には10cm (上部30cm) 以上の放熱スペースが必要です。
- 棚をセットしたときに有効に使用できる寸法を有効寸法として記載しています。
- 本仕様は改良のため予告なしに変更することがあります。



スケールはこの図面サイズがA3のときの尺度です。

スケール 1/20	型式 DC-ME50C-EC	品名 薬用冷蔵ショーケース	図番 S08395	訂正 △
--------------	-------------------	------------------	--------------	---------