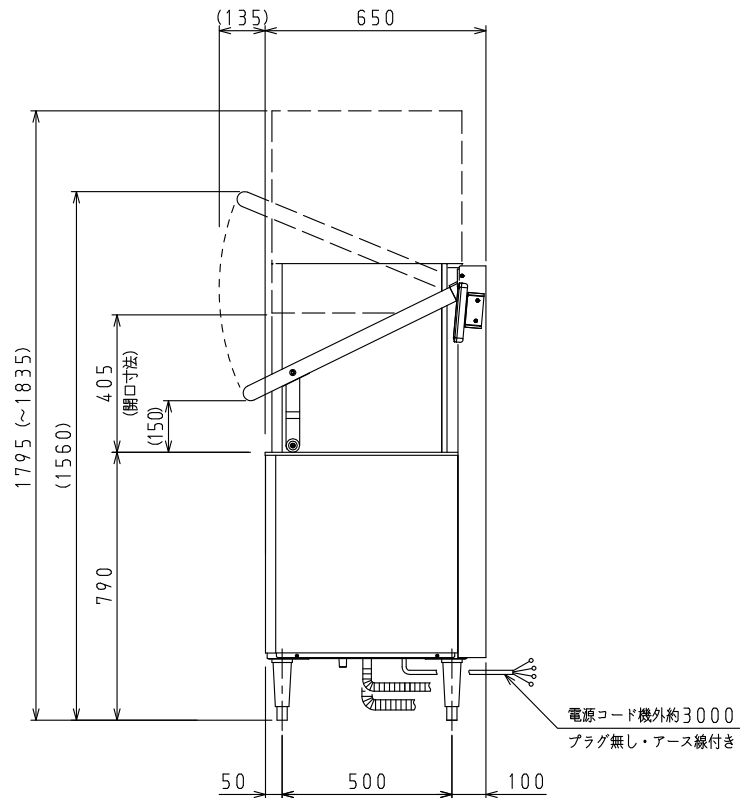
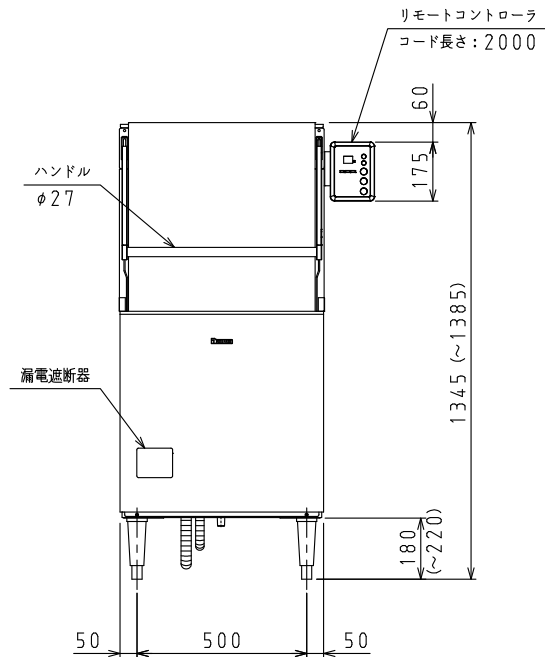
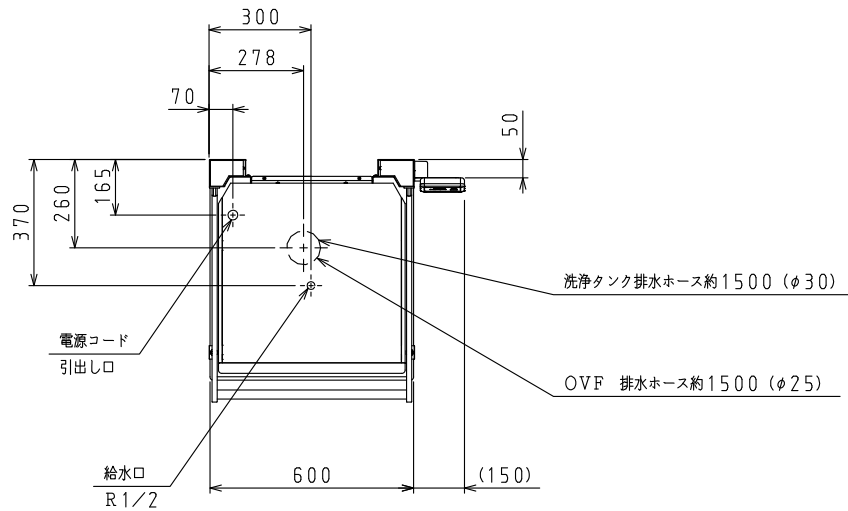


<仕様表>

型 式		DDW-DE6 (13-50H) : 50Hz専用
		DDW-DE6 (13-60H) : 60Hz専用
本 体	外形寸法 (mm)	幅 600
		奥行 650
		高さ 1345 (~1385)
外 装	外 装	ステンレス鋼板・亜鉛引鋼板
	扉	ステンレス鋼板
内 装	内 装	ステンレス鋼板
	処理能力	ラック (ラック/時) 60 (標準)
		皿 (枚/時) 960
		グラス (個/時) 2160
		どんぶり (個/時) 540
洗 浄 時 間 (秒)	合計	60 (標準)
	洗 い	48 (可変)
	休 止	6
洗 浄 方 法	すすぎ	6 (可変)
	洗 浄 方 法	上下回転スプレーノズル
	洗 い	温度 (℃) 60~70
タ ン ク 容 量 (L)	タンク容量 (L)	28
	すすぎ	流量 (L/サイクル) 2 (可変)
ポンプモータ (W)	すすぎ	温度 (℃) 80~85
	タンク容量 (L)	8
ヒータ (W)	洗 浄	公称出力 750
	すすぎ	公称出力 100
電 気 定 格	洗 浄 タ ン ク	3000
	ススギタンク	5700
電 源	電源 (V・φ・Hz)	200・3・50/60
	消費電力 (kW)	6.09/6.11
電 源	運転電流 (A)	17.6/17.7
	電源コード・長さ (m)	3×1 (4芯3.5sq)
電 源	端子形状	R5.5-5
	周囲温度条件 (℃)	5~35
給 水 圧 条 件 (MPa)	給 湯 管	R1/2
	洗 浄 タ ン ク 排 水 管	G1 1/2
配 管 口 径	必要給湯温度	55℃以上
	脚 (ネジ径×本数、調整範囲)	M20×4本、180~220mm
付 属 品	付 属 品	ラック 1個
製 品 質 量 (kg)	製 品 質 量 (kg)	105
日 水 協 認 証 登 録 番 号	日 水 協 認 証 登 録 番 号	B-133



- 注)
1. 本品は漏電遮断器を内蔵しています。
  2. 配線用遮断器は定格容量30Aのものを使用してください。
  3. 本仕様は改良のため予告なしに変更することがあります。

スケールはこの図面サイズがA3のときの尺度です。

スケール 1/15	型 式 DDW-DE6 (13-H)	品 名 食器洗浄機	図 番 KS1339	訂正 △
--------------	-----------------------	--------------	---------------	---------