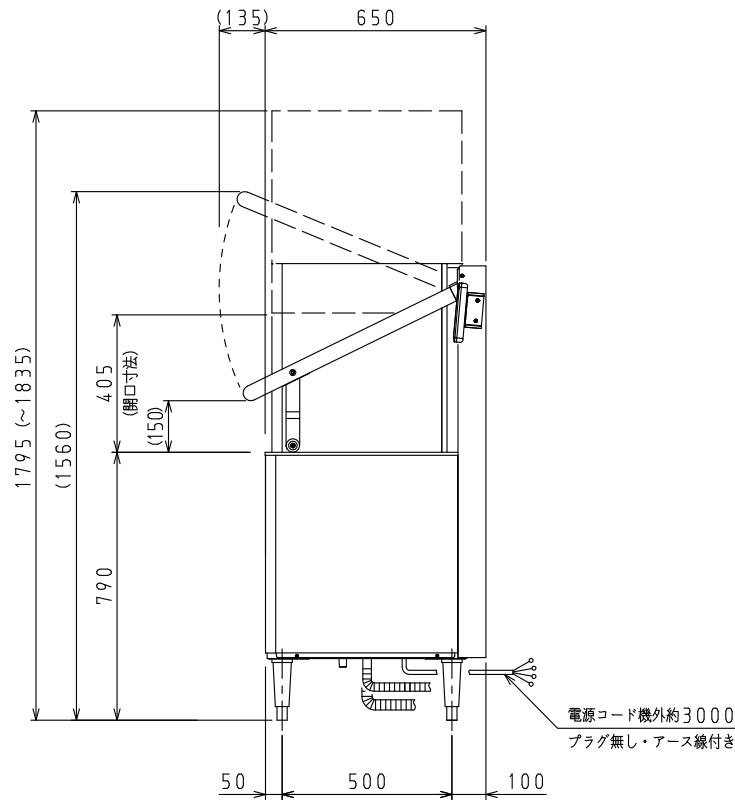
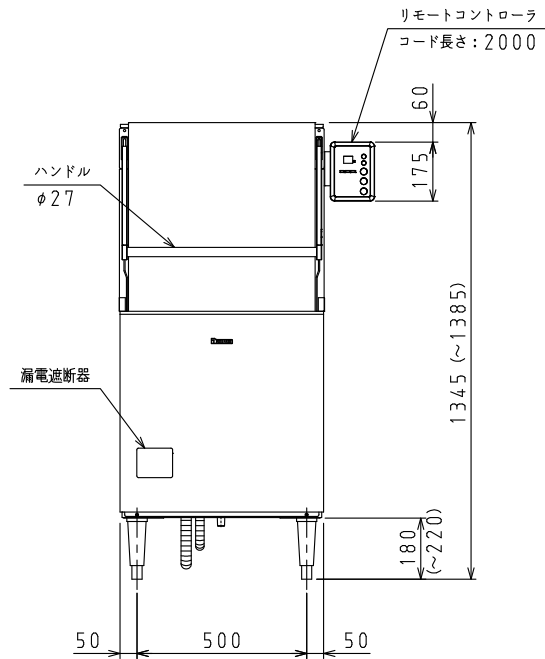
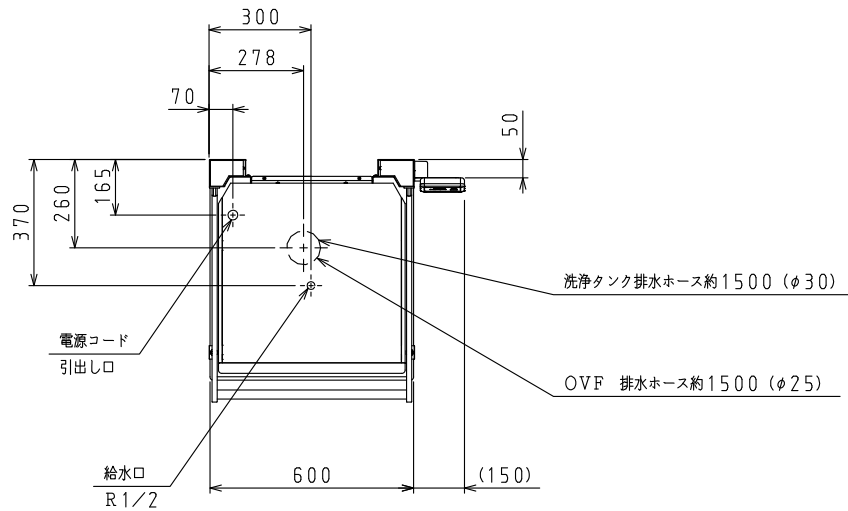


<仕様表>

型 式		DDW-DB6 (13-5HH) : 50Hz専用	DDW-DB6 (13-6HH) : 60Hz専用	
本 体	外形寸法 (mm)	幅	600	
		奥行	650	
		高さ	1345 (~1385)	
外 装	外 装	ステンレス鋼板・亜鉛引鋼板		
	内 装	ステンレス鋼板		
処 理 能 力	ラック (ラック/時)	60 (標準)		
	皿 (枚/時)	960		
	グラス (個/時)	2160		
	どんぶり (個/時)	540		
洗 浄 サ イ ク ル	洗 浄 時 間 (秒)	合 計	60 (標準)	
		洗 い	48 (可変)	
		休 止	6	
		す ず ぎ	6 (可変)	
	洗 い	洗 浄 方 法	上下回転スプレーノズル	
		温 度 (℃)	60~70	
	す ず ぎ	タンク容量 (L)	28	
		流 量 (L/サイクル)	2 (可変)	
	ポンプモータ (W)	温 度 (℃)	80~85	
		タンク容量 (L)	8	
ヒータ (W)	洗 浄	公称出力 750		
	す ず ぎ	公称出力 100		
電 気 定 格	ススギタンク	2000		
	電源 (V・φ・Hz)	200・3・50/60		
電 源	消費電力 (kW)	11.74/11.76		
	運転電流 (A)	33.9/33.9		
電 源	電源コード・長さ (m)	3×1 (4芯5.5sq)		
	端子形状	R5.5-5		
周囲温度条件 (℃)		5~35		
給水圧条件 (MPa)		0.05~0.3		
配 管 口 径	給 湯 管	R1/2		
	洗 浄 タ ン ク 排 水 管	G1 1/2		
必要給湯温度		市水		
脚 (ネジ径×本数・調整範囲)		M20×4本・180~220mm		
付 属 品		ラック 1個		
製 品 質 量 (kg)		105		
日水協認証登録番号		B-133		



- 注)
 1. 本品は漏電遮断器を内蔵しています。
 2. 配線用遮断器は定格容量50Aのものを使用してください。
 3. 本仕様は改良のため予告なしに変更することがあります。

スケールはこの図面サイズがA3のときの尺度です。

スケール 1/15	型 式 DDW-DB6 (13-HH)	品 名 食器洗浄機	図 番 KS1340	訂正 ▲
--------------	------------------------	--------------	---------------	---------