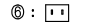
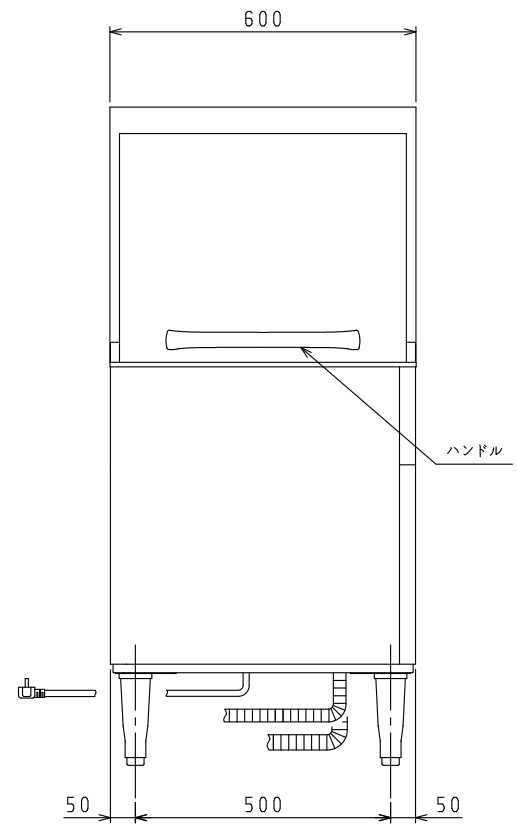
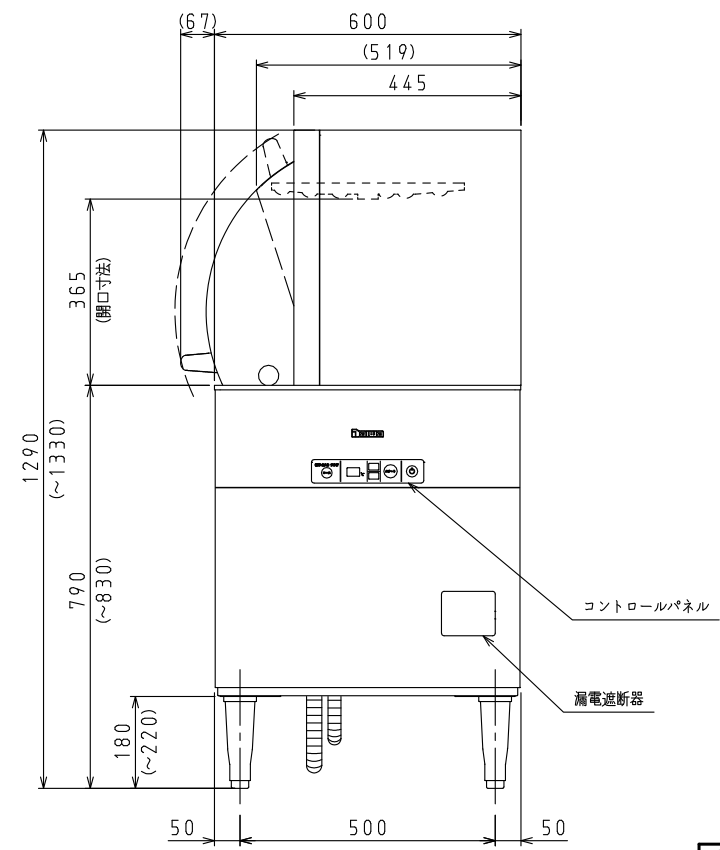
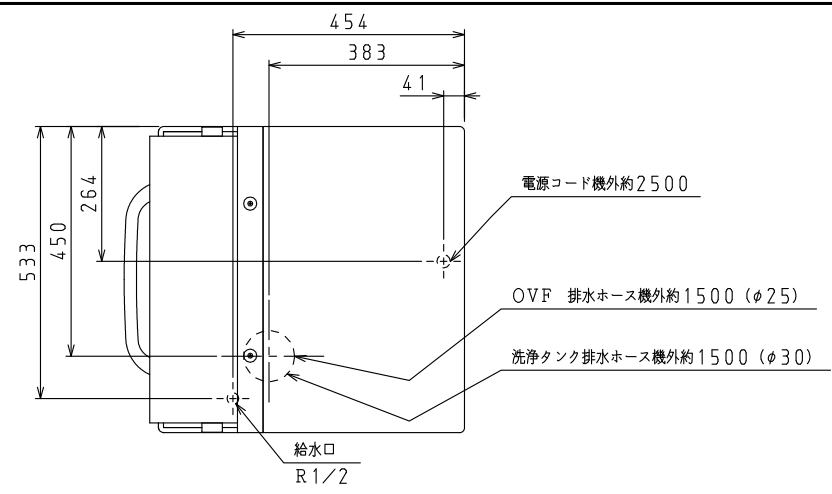


<仕様表>

型 式	DDW-HE4 (11-L50) : 50Hz専用			
	DDW-HE4 (11-L60) : 60Hz専用			
本 体	外形寸法 (mm)	幅	600	
		奥行	600	
		高さ	1290 (~1330)	
	外 装	ステンレス鋼板・亜鉛引鋼板		
扉	ステンレス鋼板			
内 装	ステンレス鋼板			
処 理 能 力	ラック (ラック/時)	4.2 (標準)		
	皿 (枚/時)	6.72		
	グラス (個/時)	15.12		
	どんぶり (個/時)	3.78		
洗 浄 時 間 (秒)	合計	84 (標準)		
	洗 い	7.2 (可変)		
	休 止	6		
	すすぎ	6 (可変)		
	洗 浄 方 法	上下回転スプレーノズル		
		洗 い	温度 (℃)	60~70
	サ イ ク ル	タンク容量 (L)	2.8	
		すすぎ	流量 (L/サイクル)	2 (可変)
	ポンプモータ (W)	洗 浄	温度 (℃)	80~85
		すすぎ	タンク容量 (L)	7.2
ヒ ー タ (W)	洗 浄	公称出力	400	
	すすぎ	公称出力	100	
電 気 定 格	電源 (V・φ・Hz)	100・1・50/60		
	消費電力 (kW)	1.33/1.39		
電 源	運 転 電 流 (A)	13.1/13.6		
	電源コード・長さ (m)	2.5×1 ㊸		
電 源	適合コンセント	2極差込15A-125V		
	周囲温度条件 (℃)	5~35		
給水圧条件 (MPa)	給 湯 管		R 1/2	
	洗 浄 タ ン ク 排 水 管		G 1 1/2	
配 管 口 径	必要 給 湯 温 度		75℃以上	
脚 (ネジ径×本数、調整範囲)	付 属 品		ラック 1個	
製 品 質 量 (kg)	製 品 質 量 (kg)		85	
日水協認証登録番号	日水協認証登録番号		B-133	

㊸:  L型2極差込15A-125V

- 注)
1. 本品は漏電遮断器を内蔵しています。
  2. 本仕様は改良のため予告なしに変更することがあります。



スケールはこの図面サイズがA3のときの尺度です。

スケール	型 式	品 名	図 番	訂正
1/10	DDW-HE4 (11-L)	食器洗浄機	KS1271	