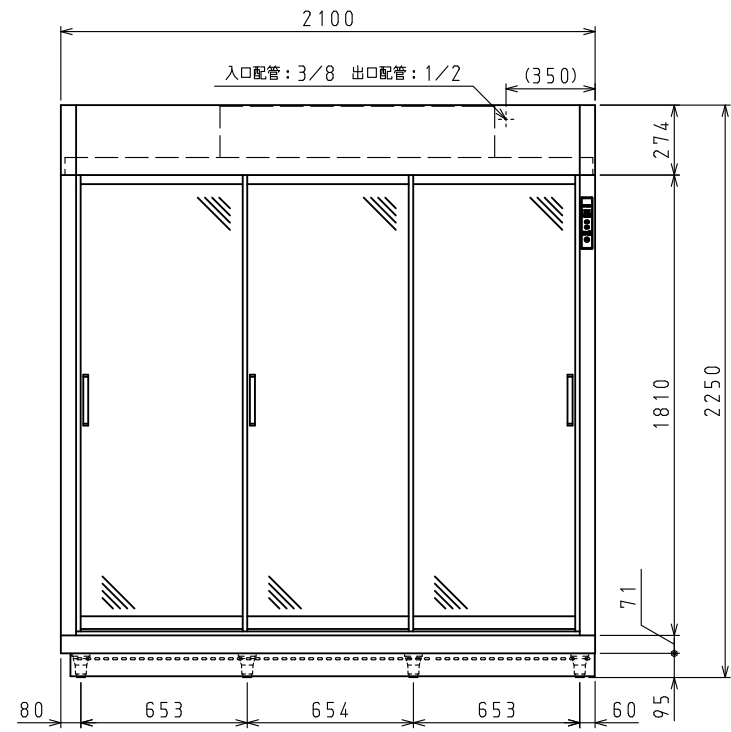
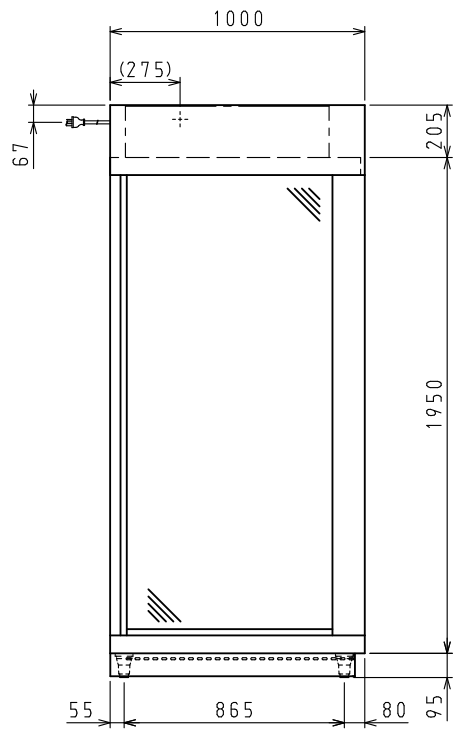
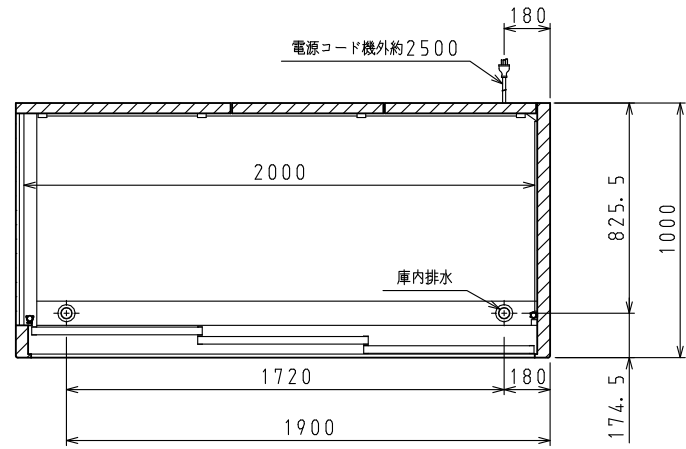


製品搬入時は、高さ寸法2250mmを1950mmまで分割できます。

分割寸法	天井機械室	205mm
	本体ボックス	1950mm
	アジャスト脚部	95mm



<仕様表>

シリーズ	DFA		
型式	DFA743-L		
外形寸法 (mm)	幅	2100	
	奥行	1000	
	高さ	2250 (~2290)	
	内形寸法 (mm)	幅	2000
		奥行	830
内形寸法 (mm)	高さ	1768	
	定格内容積 (L)	冷凍室 -	
定格内容積 (L)	冷蔵室	2935	
	製品質量 (kg)	365	
外装	外装	ステンレス鋼板・亜鉛引鋼板	
	内装	ステンレス鋼板	
断熱	断熱	硬質発泡ポリウレタン	
	本体ガラス	NHガラス	
扉	扉	引戸式NHガラス 3枚	
	庫内温度 (℃)	5~16	
鏡	鏡	右側面・背面	
	主電源 (V・φ・Hz)	200・3・50/60	
庫内灯		LED 13W×4、5W×1、20.5W×2	
	庫内ファンモータ (W)	入力 47/56	
除湿用ヒータ (W)		200	
	防露ヒータ (W)	179	
電源コード・長さ (m)		2.5×1 ㊸	
	適合コンセント	3極接地極付差込20A-250V	
所要冷凍能力 (W)		1340	
	蒸発温度 (℃)	-5	
冷却器		冷気強制循環式	
	冷媒	R448A	
膨張弁		内蔵	
	除霜方式	ファン方式	
温度調節		自動温度調節器	
	温度表示	デジタル	
周囲温度条件 (℃)		5~35	
	脚 (ネジ径×数、調整範囲)	M20×8本、95~135mm	
付属品		ガラス棚 3枚、棚受け組 6個	
	付属品	塩ビ管40A 1本 (排水用)	
付属品		エルボ継ぎ手40A 1個 (排水用)	
	付属品	チーズ継ぎ手40A 1個 (排水用)	

㊸: 3極接地極付差込17A-250V

- 注)
- 庫内温度は周囲温度30℃、無負荷時の値です。
 - 適合漏電遮断器：定格容量30A、定格感度電流15mA高速型
 - 本仕様は改良のため予告なしに変更することがあります。

スケールはこの図面サイズがA3のときの尺度です。

スケール	型式	品名	図番	訂正
1/20	DFA743-L	別置式 フラワーショーケース	S08490	△