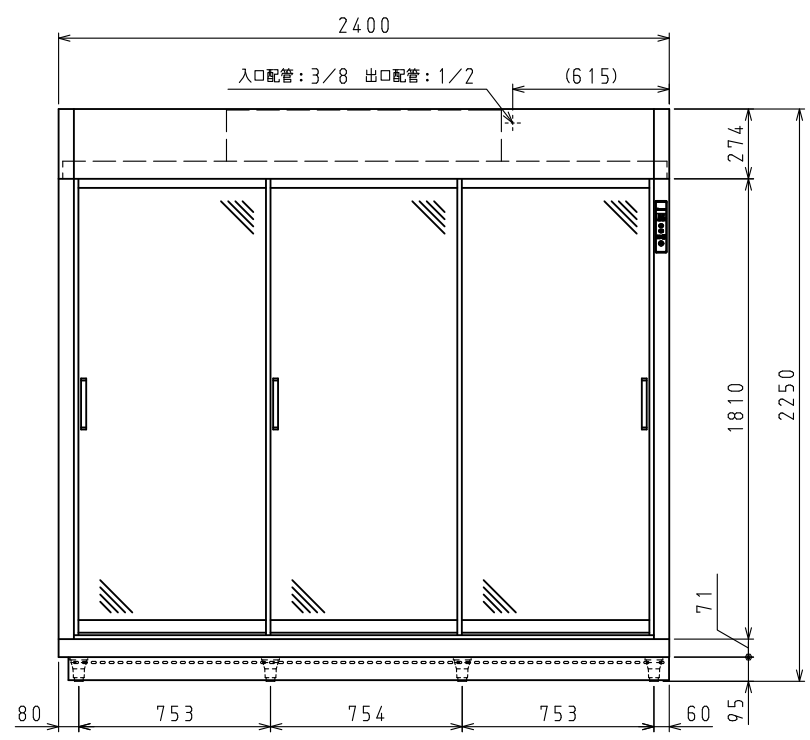
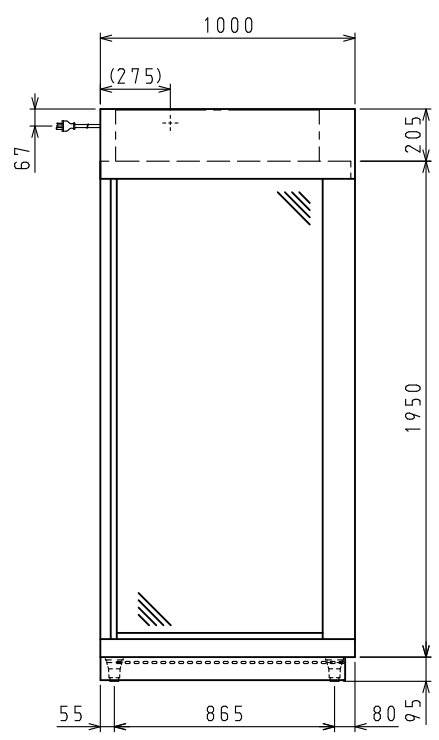
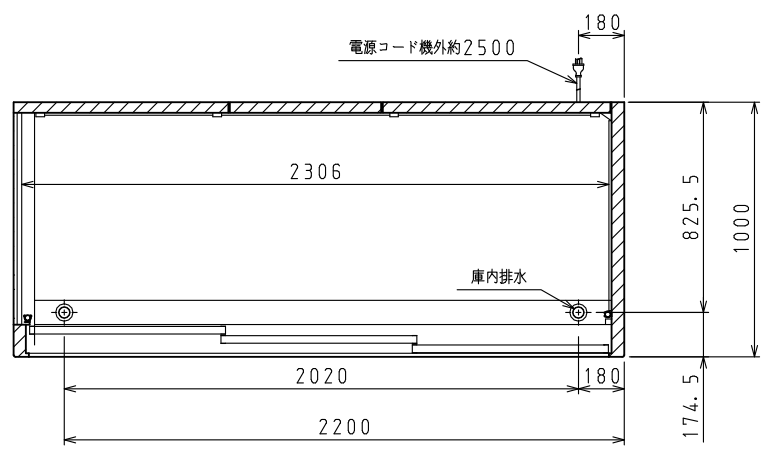


製品搬入時は、高さ寸法2250mmを1950mmまで分割できます。

分割寸法	天井機械室	205mm
	本体ボックス	1950mm
	アジャスト脚部	95mm



<仕様表>

シリーズ	DFA		
型式	DFA843-L		
外形寸法 (mm)	幅	2400	
	奥行	1000	
	高さ	2250 (~2290)	
	内形寸法 (mm)	幅	2300
		奥行	830
定格内容積 (L)	冷凍室	-	
	冷蔵室	3375	
製品質量 (kg)	396		
外装	外装	ステンレス鋼板・亜鉛引鋼板	
	内装	ステンレス鋼板	
	断熱	硬質発泡ポリウレタン	
	本体ガラス	NHガラス	
扉	引戸式NHガラス 3枚		
庫内温度 (℃)	鏡	5~16	
	右側面・背面		
電気特性	主電源 (V・φ・Hz)	200・3・50/60	
	庫内灯	LED 13W×4、5W×2、20.5W×2	
	庫内ファンモータ (W)	入力 47/56	
	除湿用ヒータ (W)	200	
	防露ヒータ (W)	197	
	電源コード長さ (m)	2.5×1 ③	
	適合コンセント	3極接地極付差込20A-250V	
冷却装置	所要冷凍能力 (W)	1480	
	蒸発温度 (℃)	-5	
	冷却器	冷気強制循環式	
	冷媒	R448A	
	膨張弁	内蔵	
	除霜方式	ファン方式	
	温度調節	自動温度調節器	
温度表示	デジタル		
周囲温度条件 (℃)	5~35		
脚 (ネジ径×数、調整範囲)	M20×8本、95~135mm		
付属品	ガラス棚	3枚、棚受け組 6個	
	塩ビ管	40A 1本 (排水用)	
	エルボ継ぎ手	40A 1個 (排水用)	
	チーズ継ぎ手	40A 1個 (排水用)	

③: 3極接地極付差込17A-250V

- 注)
- 庫内温度は周囲温度30℃、無負荷時の値です。
 - 適合漏電遮断器: 定格容量30A、定格感度電流15mA高速型
 - 本仕様は改良のため予告なしに変更することがあります。

スケールはこの図面サイズがA3のときの尺度です。

スケール	型式	品名	図番	訂正
1/20	DFA843-L	別置式 フラワーショーケース	S08492	△